

# Abgasleitung aus Kunststoff

**120 °C**



**Polyline EW**

# System Polyline EW

Das Bertrams – Abgassystem POLYLINE EW ist eine einwandige Abgasanlage in Elementbauweise aus dem hochsäurebeständigen Werkstoff Polypropylen (PP) und dient der Ableitung von Abgasen aus Feuerstätten, die mit flüssigen oder gasförmigen Brennstoffen (Öl und Gas) betrieben werden.

Das System POLYLINE EW wird als Abgasleitung im Unter- und Überdruck bis zu einer maximalen Betriebstemperatur von 120° C und einem maximalen Überdruck von 200 Pa eingesetzt. So ist es optimal geeignet zur Ableitung von Abgasen aus Brennwertfeuerstätten.

Das Abgassystem wird üblicherweise in einem Schacht montiert oder als Verbindungs-

stück vom Wärmeerzeuger zur senkrechten Abgasleitung genutzt.

Das Lieferspektrum enthält alle dafür notwendigen Formteile sowie starre und flexible Rohrlängen. Die starren Elemente sind bis zu 2 Meter-Längen lieferbar, die flexiblen Rohre werden je nach Durchmesser als 10, 25, 40 oder 50 m Rollen geliefert, und können einfach auf jede beliebige Länge gekürzt werden. Das flexible Rohr besteht durch seine hohe Flexibilität sowie die Schlagfestigkeit auch bei niedrigen Umgebungstemperaturen. Dadurch lässt es sich spielend leicht verarbeiten. Es ist erhältlich in den Durchmessern DN 80, 100 und 130 mm.

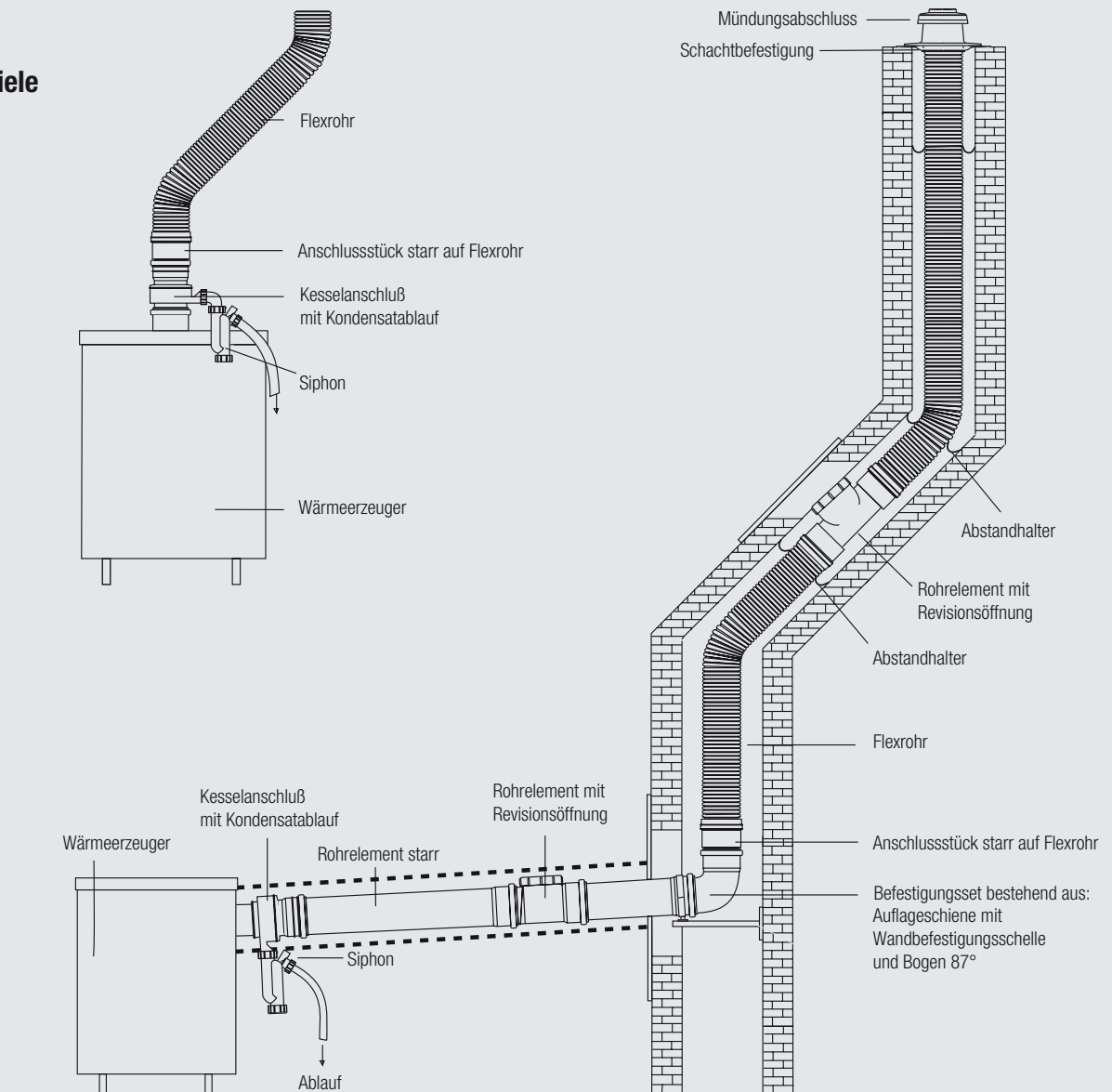
Die starren Rohrelemente und Formteile

werden mittels Steckkupplung miteinander verbunden. Durch einen in die Kupplung eingelegten Dichtring wird die Druck- und Kondensatbeständigkeit gewährleistet. Die Verbindung „starr-flex“ ist an jeder Stelle mit den entsprechenden Kupplungsteilen möglich.

Das starre System ist derzeit lieferbar in den Durchmessern DN 80, 100 und 130 mm und wird um den Durchmesser DN 160 sowie LAS – Varianten erweitert.

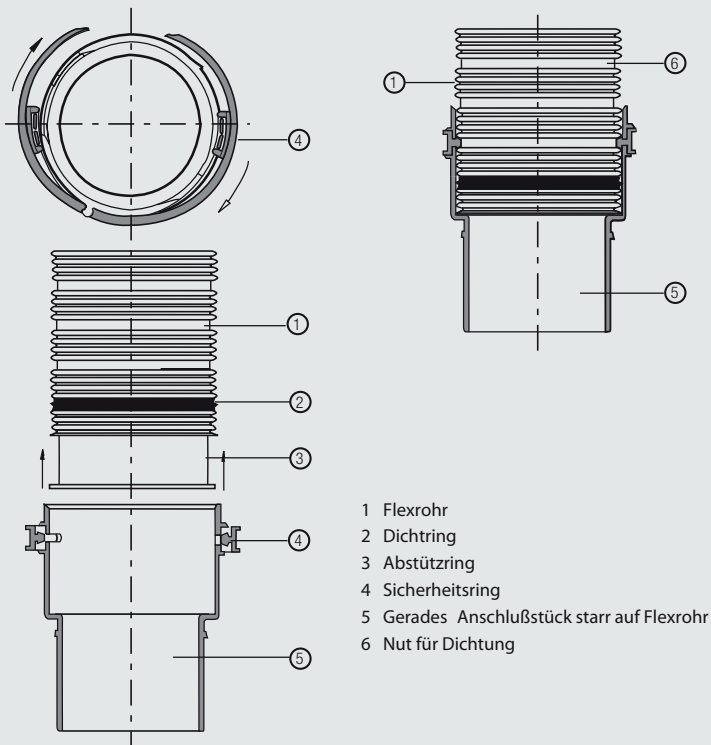
Das Abgassystem ist allgemein bauaufsichtlich zugelassen beim Deutschen Institut für Bautechnik. Die Fremdüberwachung erfolgt durch das Materialprüfungsamt NRW in Dortmund. Die Erteilung des CE-Zertifikates ist beantragt.

## Ausführungsbeispiele

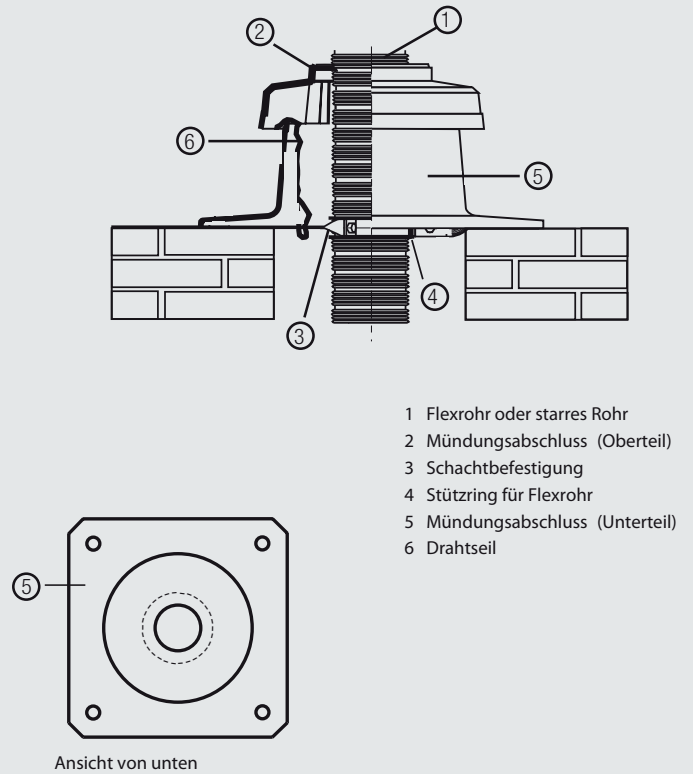


# Polyline EW Montage

## Detail Anschlussverbindung Flexrohr

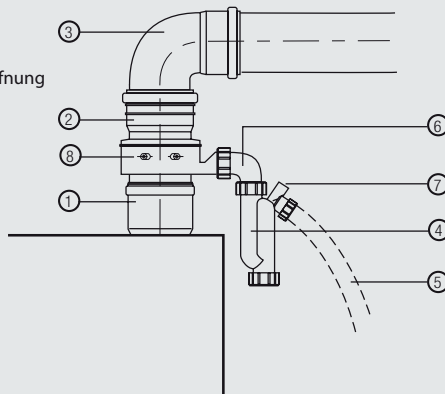


## Detail Schachtbefestigung und Mündungsabschluss

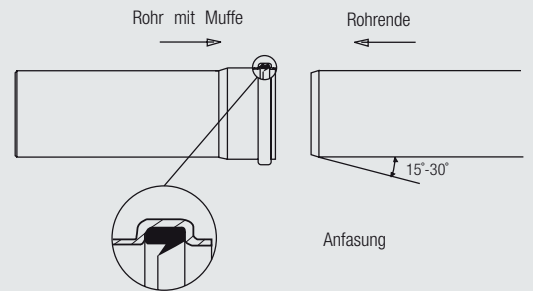


## Detail Kondensatablauf Variante Anschluss oben

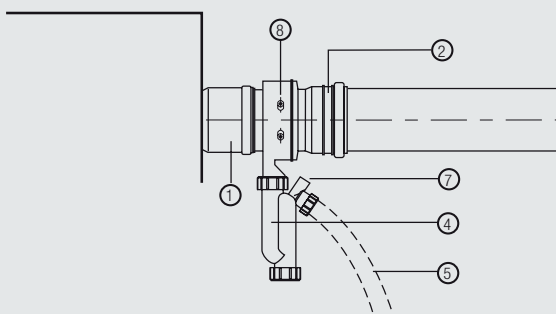
- 1 Kesselstützen
- 2 Kesselanschluss mit Kondensatablauf + Messöffnung
- 3 Bogen 87°
- 4 Siphon
- 5 Ablauf
- 6 Bogen 87° für Siphon
- 7 Füllöffnung
- 8 Messöffnung



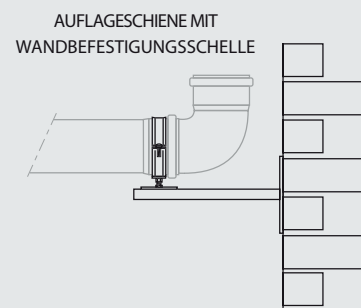
## Detail Steckverbindung



## Variante Anschluss hinten/seitlich



## Detail Befestigung der Abgasanlage im Schacht



# Intelligente Komponenten

für die Schornstein-, Abgas-  
und Lüftungstechnik



- Einwandige Schornstein-Einsatzrohre
- Doppelwandige Schornstein- und Abgasanlagen
- Leichtbauschächte
- Abgassysteme aus Kunststoff
- Abluftleitungen
- Verbindungsleitungen aus
  - Edelstahl V2A und V4A
  - ALU, FAL und 2 mm Stahl
  - ALU weiß-pulverbeschichtet
- Senothermbeschichtete Ofenrohre
- Emaillierte Ofenrohre
- Zubehör für Abgasführungen
  - Schalldämpfer
  - Zugregler
  - Wärmedämmschalen
- Wäscheabwurfssysteme